

Trunking Kablo Kanalı H 75 **Trunking Cable Tray H 75**

İÇİNDEKİLER **INDEX**

122

Trunking Kablo Kanalı
Trunking Cable Tray
Ek Elemanı
Joint Fitting

123

90° Yatay Dönüş Modülü
90° Horizontal Elbow Module
T Dönüş Modülü
T Module
Dörtlü Bağlantı Modülü
+ Connection Module

124

İç Bükey Dönüş Modülü
90° Vertical Bend - Inside
Dış Bükey Dönüş Modülü
90° Vertical Bend - Outside
Redüksiyon
Reduction

Pregalvaniz
Pre-Galvanized



Pregalvaniz Pre-Galvanized

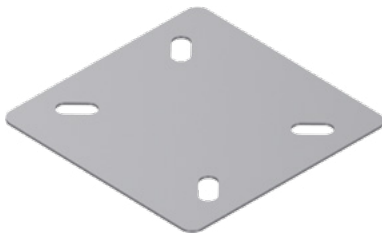
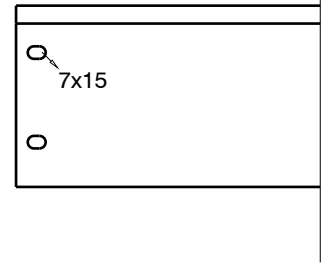
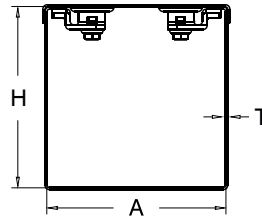
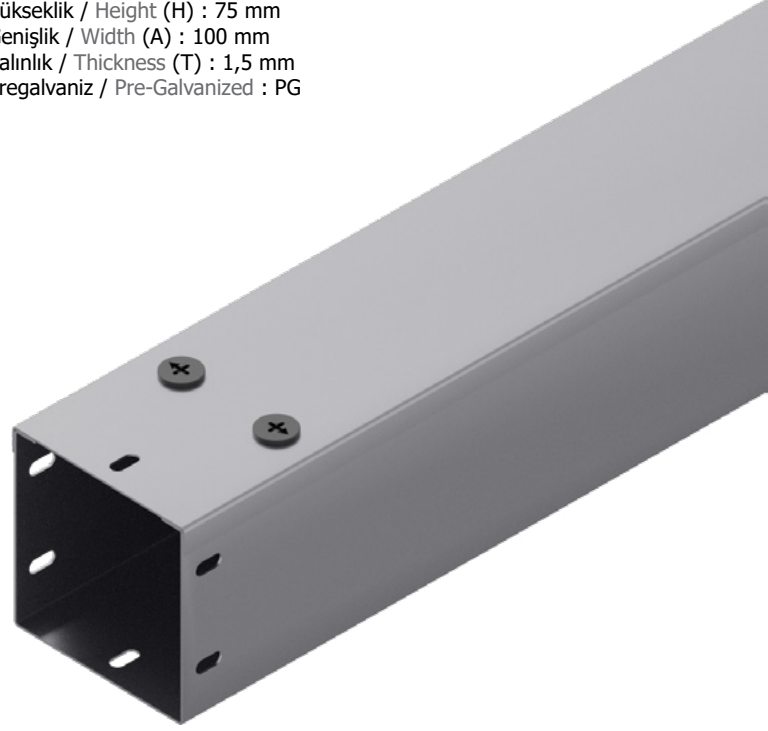
Trunking Kablo Kanalı H75

Trunking Cable Tray H75

Sipariş Kodu Order Code	Yükseklik Height (H) mm	Genişlik Width (A) mm	Kalınlık Thickness (T) mm
AFC-75 T 50.08	75	50	0.8
AFC-75 T 50.10	75	50	1.0
AFC-75 T 50.12	75	50	1.2
AFC-75 T 50.15	75	50	1.5
AFC-75 T 50.20	75	50	2.0
AFC-75 T 75.08	75	75	0.8
AFC-75 T 75.10	75	75	1.0
AFC-75 T 75.12	75	75	1.2
AFC-75 T 75.15	75	75	1.5
AFC-75 T 75.20	75	75	2.0
AFC-75 T 100.08	75	100	0.8
AFC-75 T 100.10	75	100	1.0
AFC-75 T 100.12	75	100	1.2
AFC-75 T 100.15	75	100	1.5
AFC-75 T 100.20	75	100	2.0
AFC-75 T 150.10	75	150	1.0
AFC-75 T 150.12	75	150	1.2
AFC-75 T 150.15	75	150	1.5
AFC-75 T 150.20	75	150	2.0
AFC-75 T 200.10	75	200	1.0
AFC-75 T 200.12	75	200	1.2
AFC-75 T 200.15	75	200	1.5
AFC-75 T 200.20	75	200	2.0
AFC-75 T 300.15	75	300	1.5
AFC-75 T 300.20	75	300	2.0
AFC-75 T 400.15	75	400	1.5
AFC-75 T 400.20	75	400	2.0
AFC-75 T 500.15	75	500	1.5
AFC-75 T 500.20	75	500	2.0
AFC-75 T 600.15	75	600	1.5
AFC-75 T 600.20	75	600	2.0

Örnek Sipariş :

Yükseklik / Height (H) : 75 mm
Genişlik / Width (A) : 100 mm
Kalınlık / Thickness (T) : 1,5 mm
Pregalvaniz / Pre-Galvanized : PG



Ek Elemanı

Joint Fitting

Sipariş Kodu Order Code	Yükseklik Height (H) mm	Genişlik Width (A) mm	Kalınlık Thickness (T) mm
AFC-75 TE 15.15	75	15	1.5

▶ Lütfen siparişlerinizde sipariş kodunu bildiriniz.
Please order by product code.

▶ Farklı kalınlık ve ölçülerdeki siparişleriniz için lütfen firmamızı arayınız.
Please contact us for your custom orders.

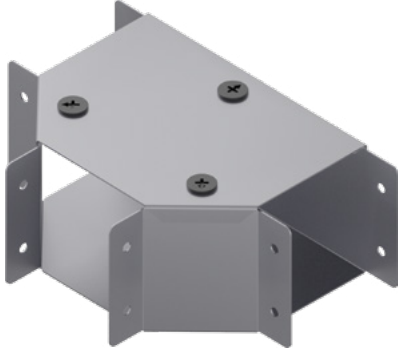
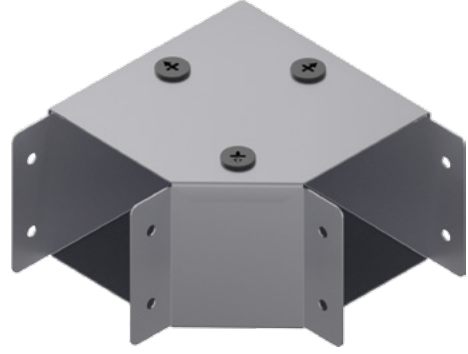
▶ Malzeme ağırlıkları yaklaşık değerlerdir, \pm % 10 değişim gösterebilir.
All material weights are approximate and may vary by +/- 10%.

▶ Standart uzunluk 2500 ve 3000 mm'dir.
Standard widths are available in 2500, and 3000 mm.

90° Yatay Dönüş Modülü

90° Horizontal Elbow Module

Sipariş Kodu Order Code	Yükseklik Height (H) mm	Genişlik Width (AB) mm	Kalınlık Thickness (T) mm
AFC-75 TK 50.15	75	50	1.5
AFC-75 TK 75.15	75	75	1.5
AFC-75 TK 100.15	75	100	1.5
AFC-75 TK 150.15	75	150	1.5
AFC-75 TK 200.15	75	200	1.5
AFC-75 TK 300.20	75	300	2.0
AFC-75 TK 400.20	75	400	2.0
AFC-75 TK 500.20	75	500	2.0
AFC-75 TK 600.20	75	600	2.0



T Dönüş Modülü

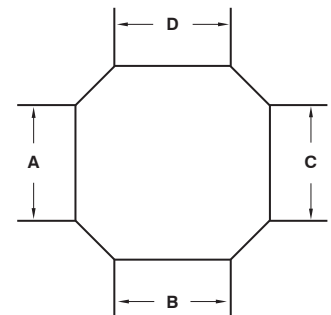
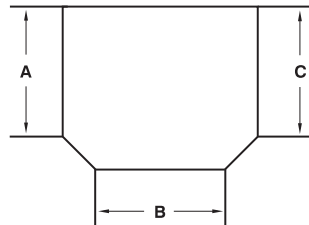
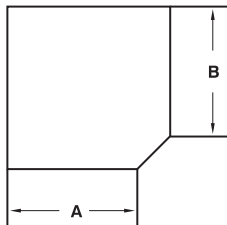
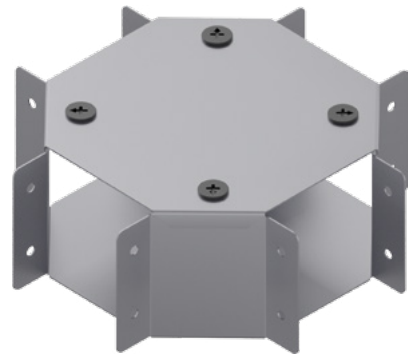
T Module

Sipariş Kodu Order Code	Yükseklik Height (H) mm	Genişlik Width (ABC) mm	Kalınlık Thickness (T) mm
AFC-75 TT 50.15	75	50	1.5
AFC-75 TT 75.15	75	75	1.5
AFC-75 TT 100.15	75	100	1.5
AFC-75 TT 150.15	75	150	1.5
AFC-75 TT 200.15	75	200	1.5
AFC-75 TT 300.20	75	300	2.0
AFC-75 TT 400.20	75	400	2.0
AFC-75 TT 500.20	75	500	2.0
AFC-75 TT 600.20	75	600	2.0

Dörtlü Bağlantı Modülü

+ Connection Module

Sipariş Kodu Order Code	Yükseklik Height (H) mm	Genişlik Width (ABCD) mm	Kalınlık Thickness (T) mm
AFC-75 TD 50.15	75	50	1.5
AFC-75 TD 75.15	75	75	1.5
AFC-75 TD 100.15	75	100	1.5
AFC-75 TD 150.15	75	150	1.5
AFC-75 TD 200.15	75	200	1.5
AFC-75 TD 300.20	75	300	2.0
AFC-75 TD 400.20	75	400	2.0
AFC-75 TD 500.20	75	500	2.0
AFC-75 TD 600.20	75	600	2.0



İç Bükey Dönüş Modülü

90° Vertical Bend - Inside

Sipariş Kodu Order Code	Yükseklik Height (H) mm	Genişlik Width (AB) mm	Kalınlık Thickness (T) mm
AFC-75 TİB 50.15	75	50	1.5
AFC-75 TİB 75.15	75	75	1.5
AFC-75 TİB 100.15	75	100	1.5
AFC-75 TİB 150.15	75	150	1.5
AFC-75 TİB 200.15	75	200	1.5
AFC-75 TİB 300.20	75	300	2.0
AFC-75 TİB 400.20	75	400	2.0
AFC-75 TİB 500.20	75	500	2.0
AFC-75 TİB 600.20	75	600	2.0



Dış Bükey Dönüş Modülü

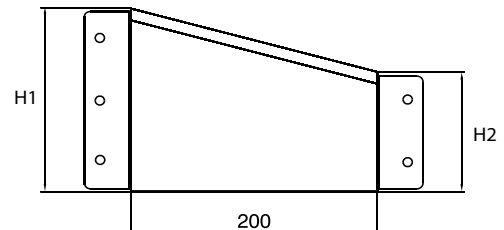
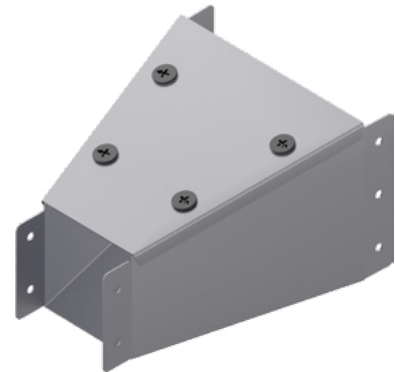
90° Vertical Bend - Outside

Sipariş Kodu Order Code	Yükseklik Height (H) mm	Genişlik Width (ABC) mm	Kalınlık Thickness (T) mm
AFC-75 TDB 50.15	75	50	1.5
AFC-75 TDB 75.15	75	75	1.5
AFC-75 TDB 100.15	75	100	1.5
AFC-75 TDB 150.15	75	150	1.5
AFC-75 TDB 200.15	75	200	1.5
AFC-75 TDB 300.20	75	300	2.0
AFC-75 TDB 400.20	75	400	2.0
AFC-75 TDB 500.20	75	500	2.0
AFC-75 TDB 600.20	75	600	2.0

Redüksiyon

Reduction

Sipariş Kodu Order Code	H1 - A1 mm	H2 - A2 mm	Yükseklik Height (H) mm	Kalınlık Thickness (T) mm
AFC-75 TR 75.15	100x75	75x50	75	1.5
AFC-75 TR 100.15	100x100	75x75	75	1.5
AFC-75 TR 150.15	100x150	75x100	75	1.5
AFC-75 TR 200.15	100x200	75x150	75	1.5
AFC-75 TR 300.20	100x300	75x200	75	2.0
AFC-75 TR 400.20	100x400	75x300	75	2.0
AFC-75 TR 500.20	100x500	75x400	75	2.0
AFC-75 TR 600.20	100x600	75x500	75	2.0





Trunking Kablo Kanalı H 75 **Trunking Cable Tray H 75**

İÇİNDEKİLER **INDEX**

298

Trunking Kablo Kanalı
Trunking Cable Tray
Ek Elemanı
Joint Fitting

299

90° Yatay Dönüş Modülü
90° Horizontal Elbow Module
T Dönüş Modülü
T Module
Dörtlü Bağlantı Modülü
+ Connection Module

300

İç Bükey Dönüş Modülü
90° Vertical Bend - Inside
Dış Bükey Dönüş Modülü
90° Vertical Bend - Outside
Redüksiyon
Reduction

Sıcak Daldırma
GHOT Dip Galvanized



Sıcak Daldırma Hot Dip Galvanized

Trunking Kablo Kanalı H75

Trunking Cable Tray H75

Sipariş Kodu Order Code	Yükseklik Height (H) mm	Genişlik Width (A) mm	Kalınlık Thickness (T) mm
AFC-75 T 50.08	75	50	0.8
AFC-75 T 50.10	75	50	1.0
AFC-75 T 50.12	75	50	1.2
AFC-75 T 50.15	75	50	1.5
AFC-75 T 50.20	75	50	2.0
AFC-75 T 75.08	75	75	0.8
AFC-75 T 75.10	75	75	1.0
AFC-75 T 75.12	75	75	1.2
AFC-75 T 75.15	75	75	1.5
AFC-75 T 75.20	75	75	2.0
AFC-75 T 100.08	75	100	0.8
AFC-75 T 100.10	75	100	1.0
AFC-75 T 100.12	75	100	1.2
AFC-75 T 100.15	75	100	1.5
AFC-75 T 100.20	75	100	2.0
AFC-75 T 150.10	75	150	1.0
AFC-75 T 150.12	75	150	1.2
AFC-75 T 150.15	75	150	1.5
AFC-75 T 150.20	75	150	2.0
AFC-75 T 200.10	75	200	1.0
AFC-75 T 200.12	75	200	1.2
AFC-75 T 200.15	75	200	1.5
AFC-75 T 200.20	75	200	2.0
AFC-75 T 300.15	75	300	1.5
AFC-75 T 300.20	75	300	2.0
AFC-75 T 400.15	75	400	1.5
AFC-75 T 400.20	75	400	2.0
AFC-75 T 500.15	75	500	1.5
AFC-75 T 500.20	75	500	2.0
AFC-75 T 600.15	75	600	1.5
AFC-75 T 600.20	75	600	2.0

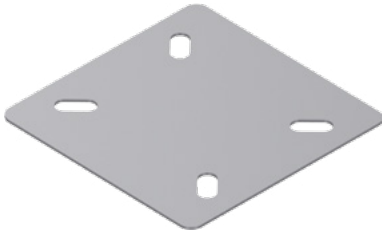
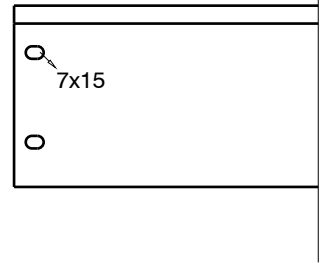
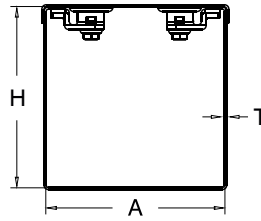
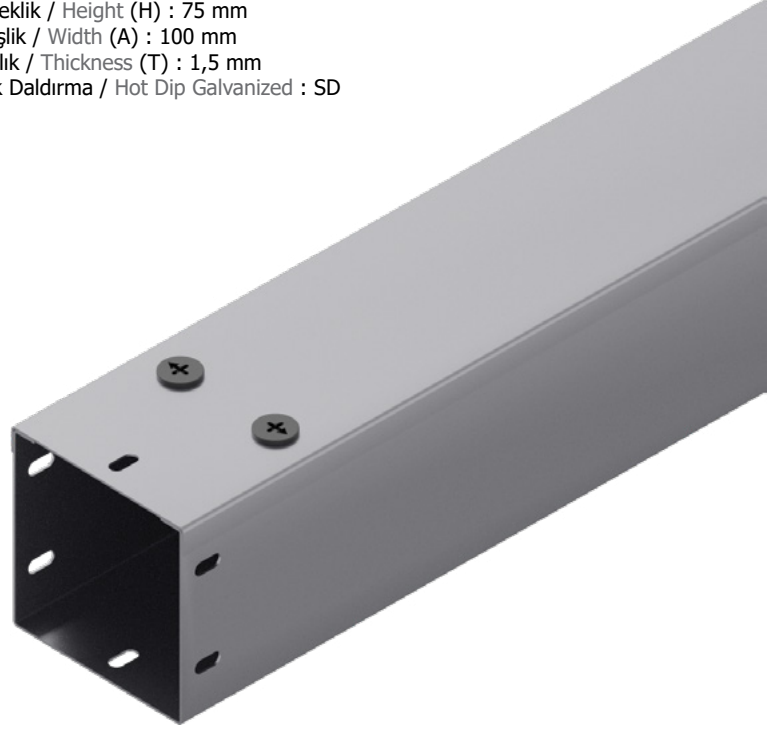
Örnek Sipariş :

Yükseklik / Height (H) : 75 mm

Genişlik / Width (A) : 100 mm

Kalınlık / Thickness (T) : 1,5 mm

Sıcak Daldırma / Hot Dip Galvanized : SD



Ek Elemanı

Joint Fitting

Sipariş Kodu Order Code	Yükseklik Height (H) mm	Genişlik Width (A) mm	Kalınlık Thickness (T) mm
AFC-75 TE 15.15	75	15	1.5

▶ Lütfen siparişlerinizde sipariş kodunu bildiriniz.
Please order by product code.

▶ Farklı kalınlık ve ölçülerdeki siparişleriniz için lütfen firmamızı arayınız.
Please contact us for your custom orders.

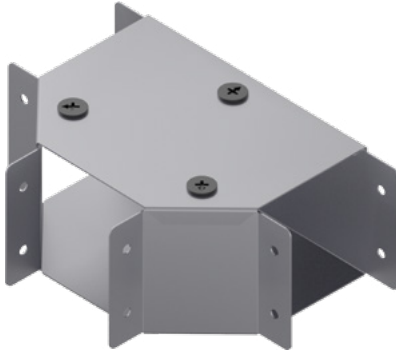
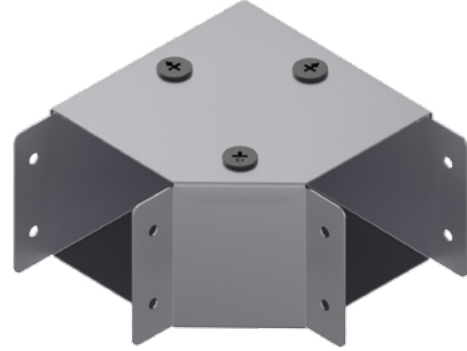
▶ Malzeme ağırlıkları yaklaşık değerlerdir, \pm % 10 değişim gösterebilir.
All material weights are approximate and may vary by +/- 10%.

▶ Standart uzunluk 2500 ve 3000 mm'dir.
Standard widths are available in 2500, and 3000 mm.

90° Yatay Dönüş Modülü

90° Horizontal Elbow Module

Sipariş Kodu Order Code	Yükseklik Height (H) mm	Genişlik Width (AB) mm	Kalınlık Thickness (T) mm
AFC-75 TK 50.15	75	50	1.5
AFC-75 TK 75.15	75	75	1.5
AFC-75 TK 100.15	75	100	1.5
AFC-75 TK 150.15	75	150	1.5
AFC-75 TK 200.15	75	200	1.5
AFC-75 TK 300.20	75	300	2.0
AFC-75 TK 400.20	75	400	2.0
AFC-75 TK 500.20	75	500	2.0
AFC-75 TK 600.20	75	600	2.0



T Dönüş Modülü

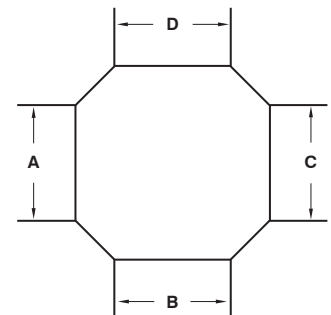
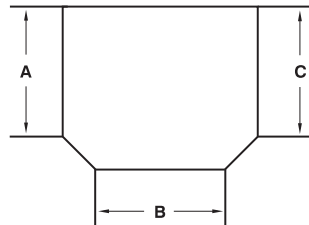
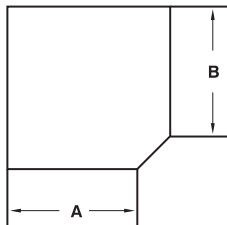
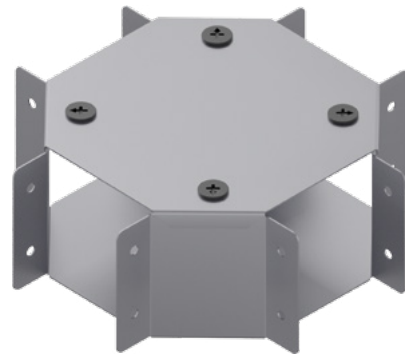
T Module

Sipariş Kodu Order Code	Yükseklik Height (H) mm	Genişlik Width (ABC) mm	Kalınlık Thickness (T) mm
AFC-75 TT 50.15	75	50	1.5
AFC-75 TT 75.15	75	75	1.5
AFC-75 TT 100.15	75	100	1.5
AFC-75 TT 150.15	75	150	1.5
AFC-75 TT 200.15	75	200	1.5
AFC-75 TT 300.20	75	300	2.0
AFC-75 TT 400.20	75	400	2.0
AFC-75 TT 500.20	75	500	2.0
AFC-75 TT 600.20	75	600	2.0

Dörtlü Bağlantı Modülü

+ Connection Module

Sipariş Kodu Order Code	Yükseklik Height (H) mm	Genişlik Width (ABCD) mm	Kalınlık Thickness (T) mm
AFC-75 TD 50.15	75	50	1.5
AFC-75 TD 75.15	75	75	1.5
AFC-75 TD 100.15	75	100	1.5
AFC-75 TD 150.15	75	150	1.5
AFC-75 TD 200.15	75	200	1.5
AFC-75 TD 300.20	75	300	2.0
AFC-75 TD 400.20	75	400	2.0
AFC-75 TD 500.20	75	500	2.0
AFC-75 TD 600.20	75	600	2.0





Sıcak Daldırma Hot Dip Galvanized

İç Bükey Dönüş Modülü

90° Vertical Bend - Inside

Sipariş Kodu Order Code	Yükseklik Height (H) mm	Genişlik Width (AB) mm	Kalınlık Thickness (T) mm
AFC-75 TİB 50.15	75	50	1.5
AFC-75 TİB 75.15	75	75	1.5
AFC-75 TİB 100.15	75	100	1.5
AFC-75 TİB 150.15	75	150	1.5
AFC-75 TİB 200.15	75	200	1.5
AFC-75 TİB 300.20	75	300	2.0
AFC-75 TİB 400.20	75	400	2.0
AFC-75 TİB 500.20	75	500	2.0
AFC-75 TİB 600.20	75	600	2.0



Dış Bükey Dönüş Modülü

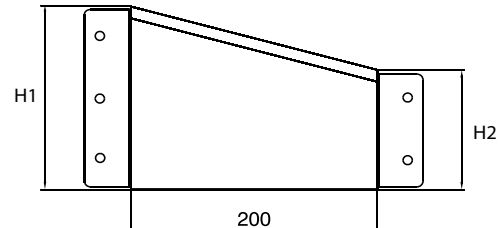
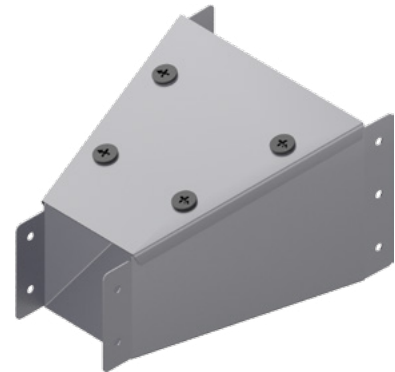
90° Vertical Bend - Outside

Sipariş Kodu Order Code	Yükseklik Height (H) mm	Genişlik Width (ABC) mm	Kalınlık Thickness (T) mm
AFC-75 TDB 50.15	75	50	1.5
AFC-75 TDB 75.15	75	75	1.5
AFC-75 TDB 100.15	75	100	1.5
AFC-75 TDB 150.15	75	150	1.5
AFC-75 TDB 200.15	75	200	1.5
AFC-75 TDB 300.20	75	300	2.0
AFC-75 TDB 400.20	75	400	2.0
AFC-75 TDB 500.20	75	500	2.0
AFC-75 TDB 600.20	75	600	2.0

Redüksiyon

Reduction

Sipariş Kodu Order Code	H1 - A1 mm	H2 - A2 mm	Yükseklik Height (H) mm	Kalınlık Thickness (T) mm
AFC-75 TR 75.15	100x75	75x50	75	1.5
AFC-75 TR 100.15	100x100	75x75	75	1.5
AFC-75 TR 150.15	100x150	75x100	75	1.5
AFC-75 TR 200.15	100x200	75x150	75	1.5
AFC-75 TR 300.20	100x300	75x200	75	2.0
AFC-75 TR 400.20	100x400	75x300	75	2.0
AFC-75 TR 500.20	100x500	75x400	75	2.0
AFC-75 TR 600.20	100x600	75x500	75	2.0



**Sıcak Daldırma
Hot Dip Galvanized**

